

IR Quattro HD 24m DALI plus

Plafondbouw
EAN 4007841 035204
art.nr. 035204



infrared sensor



max. 8m x 8m presence

HD

4800 zones



ideaal 2,5 - 10 m



indoor sensor



3+1 light channels



10 - 1000 lux



5 sec - 60 min

iQ

iQ-mode



energy saving

Funcatiebeschrijving

Instappen in intelligente lichtsturing. De intelligente infrarood aanwezigheidsmelder IR Quattro HD DALI plus met uitgebreide aanvullende functies, ideaal voor klaslokalen, grote kantoren en parkeergarages, montagehoogte tot 10 m, met drie lichtkanalen (DALI adressable) voor max. 64 lampen, eenvoudig via een app te installeren. Extra potentiaalvrij relais, regeling constant licht en variabele basislichtfuncties, toetsinterface voor alle 3 de lichtkanalen om te schakelen en dimmen evenals voor het potentiaalvrije relais (lichtmodus), op afstand bedienbaar via Smart Remote.

Technische gegevens

Afmetingen (L x B x H)	120 x 120 x 119 mm	Optimale montagehoogte	2,8 m
Met bewegingsmelder	Ja	Registratiehoek	360 °
Fabrieksgarantie	5 jaar	Openingshoek	160 °
Instellingen via	Afstandsbediening, Smart Remote	Onderkruipbescherming	Ja
Met afstandsbediening	Nee	verkleining van de registratiehoek per segment mogelijk	Nee
Variant	Plafondbouw	Elektronische instelling	Nee
VPE1, EAN	4007841035204	Mechanische instelling	Ja
Uitvoering	Aanwezigheidsmelder	Reikwijdte radiaal	8 x 8 m (64 m ²)
Toepassing, plaats	Binnen	Reikwijdte tangentiaal	20 x 20 m (400 m ²)
Toepassing, ruimte	klaslokaal, collegezaal, groot kantoor, stellingmagazijn, productie, conferentieruimte / vergaderruimte, personeelskamer, verblijfsruimte, omkleedruimte, sporthal, Receptie / lobby, parkeergarage, Binnen	Reikwijdte aanwezigheid	8 x 8 m (64 m ²)
kleur	wit	schakelzones	4800 schakelzones
Kleur, RAL	9010	Functies	4 ingangen voor gebruikelijke schakelaars, (Half-) automatisch, Regeling constante verlichting ON/OFF, Master/slave-overmodulatie, Buurgroepfunctie, Normaal- / testbedrijf, TouchDIM-functie
Incl. hoekwandhouder	Nee		

IR Quattro HD 24m DALI plus

Plafondinbouw
EAN 4007841 035204
art.nr. 035204



Technische gegevens

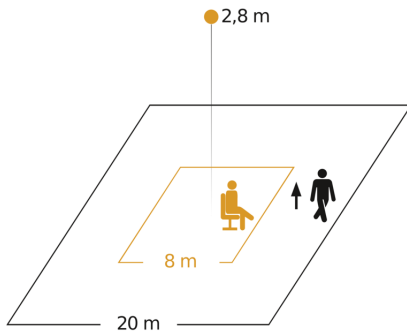
Montageplaats	plafond
Montage	Plafondinbouw, Plafond
Bescherming	IP20
Omgevingstemperatuur	van 0 tot 40 °C
Materiaal	kunststof
Stroomtoevoer	220 – 240 V / 50 – 60 Hz
Eigen verbruik	0,5 W
Steuerausgang, Dali	Broadcast 64 elektronische voorschakelapparaten / Adressable
Technologie, sensoren	passief infrarood, Lichtsensor
Montagehoogte	2,50 – 10,00 m
Montagehoogte max.	10,00 m

Schemerinstelling	10 – 1000 lx
Tijdinstelling	5 s – 60 Min.
basislichtfunctie	Ja
Basislichtfunctie tijd	1-60 min., hele nacht
Hoofdlicht instelbaar	50 - 100 %
Schemerinstelling Teach	Ja
Regeling constant licht	Ja
Koppeling	Ja
Soort koppeling	Master/master, Master/slave
Koppeling via	Kabel, DALI-bus
Product categorie	Aanwezigheidsmelder

IR Quattro HD 24m DALI plus

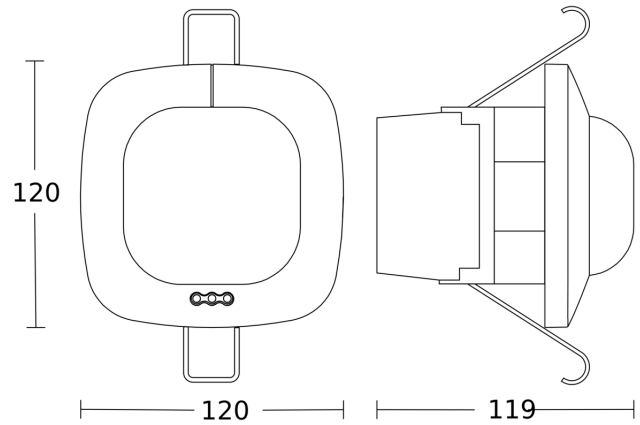
Plafondinbouw
EAN 4007841 035204
art.nr. 035204

Registratiebereik

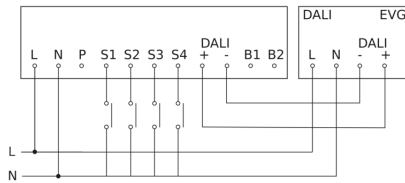


Mogelijke montagehoogte: 2,50 m - 10,00 m
Oranje: aanwezigheid
Zwart: tangentiaal

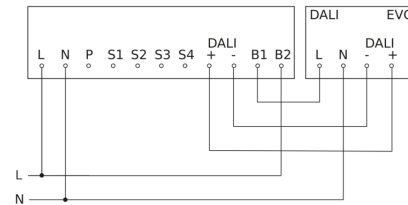
Maten



aansluitschema Master



aansluitschema Master met elektronisch voorschakelapparaat UIT

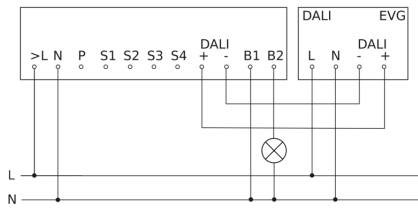


IR Quattro HD 24m DALI plus

Plafondinbouw
EAN 4007841 035204
art.nr. 035204



aansluitschema Master met geschakelde lamp



aansluitschema master/slave en master/master koppeling

